



Organisation et gestion efficaces des réunions

Solution intégrée de Bosch et Concilium

Défis

Les réunions professionnelles nécessitent souvent de longs temps de préparation. Selon la nature de l'événement, il convient de définir au préalable des paramètres et de les intégrer au flux de travail des conférences avant de démarrer la réunion, ce qui peut parfois être long et difficile. Outre des tâches courantes telles que la préparation de l'ordre du jour, de la liste des participants et des scripts de vote, la recherche de la meilleure disposition de la salle sur site et l'affichage du contenu sur différents écrans, il existe des enjeux de plus en plus complexes à résoudre, comme l'intégration des participants distants dans des réunions hybrides, la diffusion ou l'enregistrement des réunions, l'affectation de rôles spécifiques, etc.

Exigences du marché

Aujourd'hui, les conférences peuvent exiger l'utilisation d'équipements de bureau, d'écrans vidéo, d'ordinateurs portables, de systèmes de sonorisation et de caméras PTZ. Toutes ces fonctionnalités sont intégrées pour créer une expérience de réunion multimédia transparente pour les participants sur site et à distance.

Les professionnels recherchent une solution répondant précisément à leurs besoins, fonctionnelle et flexible, facile d'utilisation, protégée contre le piratage, bénéficiant d'une sécurité intrinsèque mais également capable de documenter la réunion et les résultats.

En partenariat avec

 **CONCILIUM**

Solution Bosch : intégration complète avec l'ensemble des fonctionnalités

Le système de conférence DICENTIS optimise l'intelligibilité de la parole pour rendre vos réunions plus efficaces et plus productives. Grâce à son architecture basée sur IP et serveur, il s'appuie sur des normes ouvertes pour assurer un niveau de flexibilité élevé, des performances audio supérieures dans plus de 100 langues, ainsi qu'une intégration tierce. Le système utilise la protection de sécurité la plus puissante sur le marché pour protéger les données sensibles tout au long de la chaîne de conférence.

Solution Concilium : préparation et animation des réunions, et participation à distance

Concilium est un gestionnaire de réunion numérique innovant pour les conseils et les réunions d'entreprise. Il permet la gestion des documents, la participation à distance, les conférences, le contrôle des caméras, la diffusion et le vote électronique. Les trois principales gammes de produits couvrent toutes les fonctions importantes, de la préparation et la gestion des réunions à la participation à distance.

Préparation des réunions

Le système Concilium est un outil puissant qui permet d'organiser différents événements, tels que des conseils locaux et d'administration, et des réunions d'entreprise. Cet outil est accessible au personnel de l'administration qui organise généralement des réunions quotidiennes. Pour personnaliser chaque événement, il suffit de définir le mode de connexion, le quorum, la gestion des délégués, ainsi que les points de discussion à aborder.

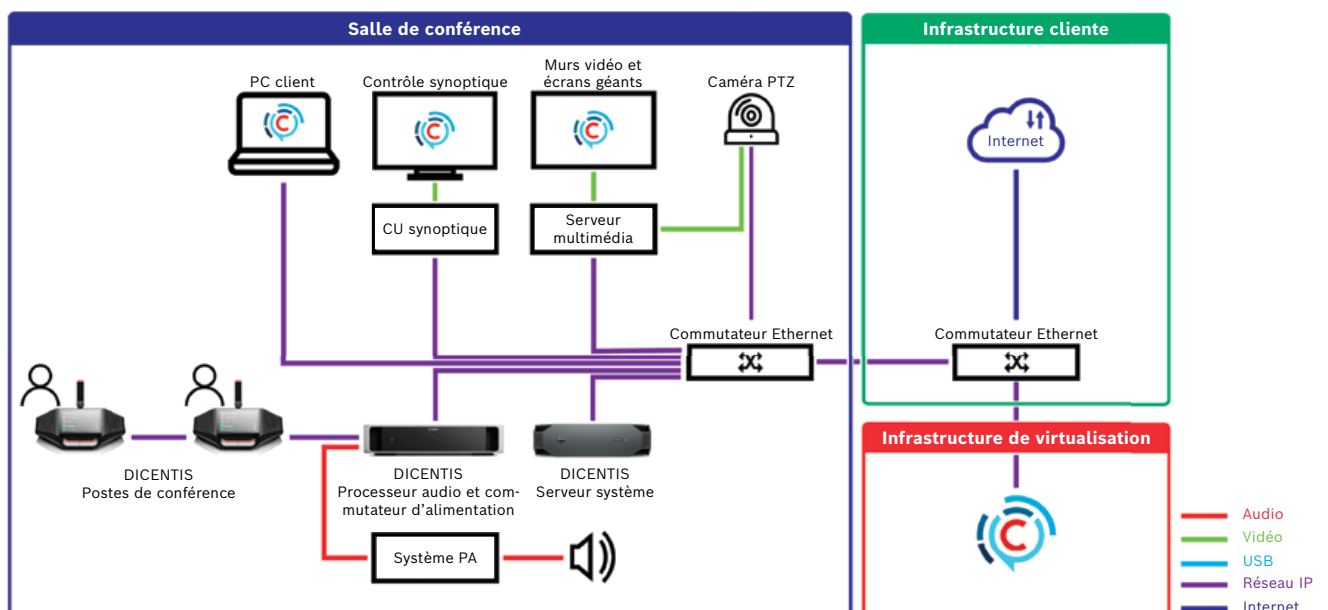
Animation des réunions

Ces fonctionnalités permettent à l'utilisateur de toujours garder le contrôle de chaque réunion. Toutes les tâches de conférence sont simples et intuitives, par exemple l'établissement de l'ordre du jour, de la liste des orateurs et du temps de parole, la préparation de la salle de réunion, la création des scripts de vote, ainsi que la sélection des murs vidéo et le contrôle de la diffusion.

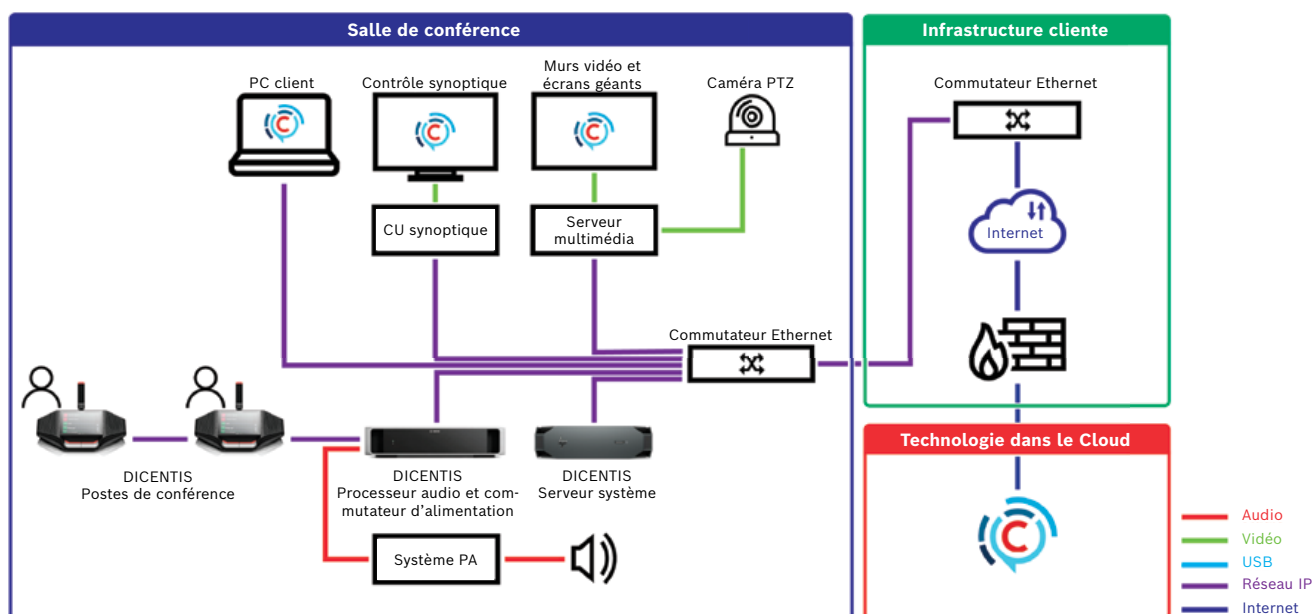
Application Concilium

L'application Concilium connecte automatiquement les clients au Cloud avec leurs identifiants définis au moyen d'une authentification double ou d'une identification biométrique pour plus de sécurité. Le tableau de bord permet d'accéder directement aux réunions, ainsi qu'aux documents partagés dans le Cloud. L'application est disponible sous Android et iOS, s'exécute sur les téléphones et les tablettes, et permet l'interaction des participants à distance.

Exemple d'application pour une mise en place sur site :



Exemple de système pour la définition dans le Cloud :



Avantages pour l'utilisateur final (président, participant, opérateur)

- ▶ Au cours de la réunion, tous les fichiers requis peuvent être récupérés pour les réunions sans papier
- ▶ La réunion peut être préparée à l'avance en définissant l'ordre du jour, en créant les questions du vote, en préparant les données des délégués, la liste des orateurs, etc.
- ▶ Les minutes de réunion peuvent être automatisées par reconnaissance automatique de la parole
- ▶ Diffusion en ligne en direct des contenus (audio, vidéo ou données)
- ▶ L'application Concilium prend en charge les participants pendant les réunions et leur permet de participer à distance, de gérer les documents, de voter, etc.

Avantages pour l'intégrateur/l'installateur du système :

- ▶ Solution complète intégrée avec l'aide de notre partenaire d'intégration officiel Concilium
- ▶ Solution testée et approuvée offrant une grande tranquillité d'esprit
- ▶ Solution conviviale et personnalisable avec des fonctionnalités complètes en fonction des besoins individuels
- ▶ Installation et configuration aisées

Bosch Security and Safety Systems

Pour plus d'informations, rendez-vous sur le site
www.boschsecurity.com.

© Bosch Security Systems B.V. 2022
Sous réserve de modifications.