

Эффективная  
организация совещаний  
и управление ими

Комплексное решение от компаний Bosch  
и Concilium

### **Задачи**

Организация рабочих совещаний часто требует длительной подготовки. В зависимости от характера мероприятия перед совещанием необходимо определить и выполнить ряд подготовительных этапов, которые часто требуют значительных затрат времени и усилий. Помимо обычных задач, таких как подготовка повестки дня, списка участников и протоколов голосований, оптимальная организация пространства в конференц-зале и обеспечение отображения содержимого на нескольких экранах, приходится решать более сложные вопросы, такие как интеграция в гибридные совещания участников, присутствующих дистанционно, трансляция или запись совещаний, распределение специальных ролей и многое другое.

### **Требования рынка**

Сегодня для проведения конференций могут использоваться настольные устройства, видеодисплеи, ноутбуки, системы громкой связи и PTZ-камеры, которые работают как единое целое, чтобы и присутствующие в конференц-зале участники, и те, кто участвует удаленно, могли полноценно взаимодействовать в процессе совещания.

Заказчики-профессионалы ожидают, что решение будет полностью соответствовать их потребностям, предлагая современные функции и гибкость, простоту в эксплуатации, отказоустойчивость и взломозащищенность, а также возможность документирования совещаний и их результатов.

В сотрудничестве с



**CONCILIUM**

## Решение Bosch: полная интеграция и широкий спектр функциональных возможностей

Конференц-система DICENTIS передает речь максимально разборчиво, что делает совещания более эффективными и продуктивными. Архитектура на базе IP и серверных технологий основана на открытых стандартах для обеспечения высокой гибкости, превосходного качества звука на более чем 100 языках и интеграции сторонних решений. В системе используются самые эффективные на рынке средства безопасности для защиты конфиденциальных данных в течение всего жизненного цикла.

## Решение Concilium: подготовка и модерация совещаний, возможности удаленного участия

Компания Concilium предлагает инновационную цифровую систему управления совещаниями для заседаний комиссий и компаний с возможностями управления документами, удаленного участия, конференц-связи, управления камерами, трансляции и электронного голосования. Три основных предложения компании охватывают все важные функции, от подготовки к совещаниям до управления ими и удаленного участия.

### Подготовка к совещаниям

Компания Concilium предлагает мощный инструмент для организации различных мероприятий: совещаний, заседаний и других корпоративных встреч. Этот инструмент могут использовать административные работники, которые обычно организуют ежедневные совещания. Каждое мероприятие можно настроить: установить режим входа и кворум, управлять делегатами и содержимым для обсуждения.

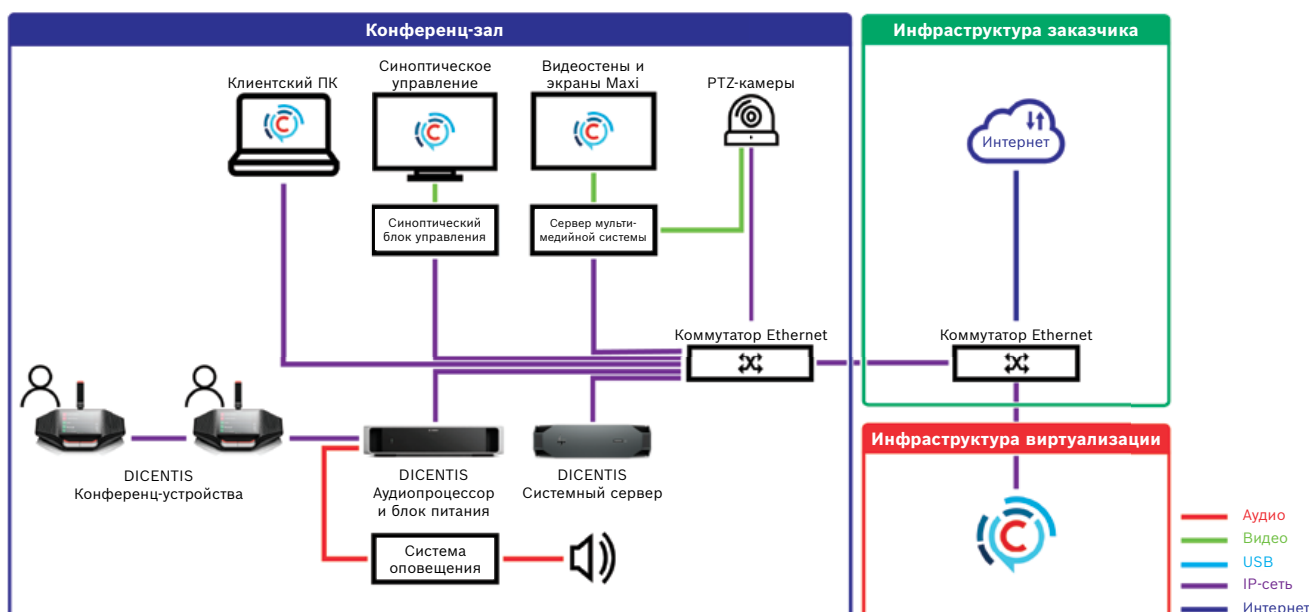
### Модерирование совещаний

Благодаря этим функциям пользователь может полностью контролировать любое совещание. Все типичные для конференций задачи, такие как определение повестки дня, списка выступающих, времени на выступление, подготовка конференц-зала, создание протоколов голосований, выбор видеостен и управление трансляцией, выполняются легко и интуитивно.

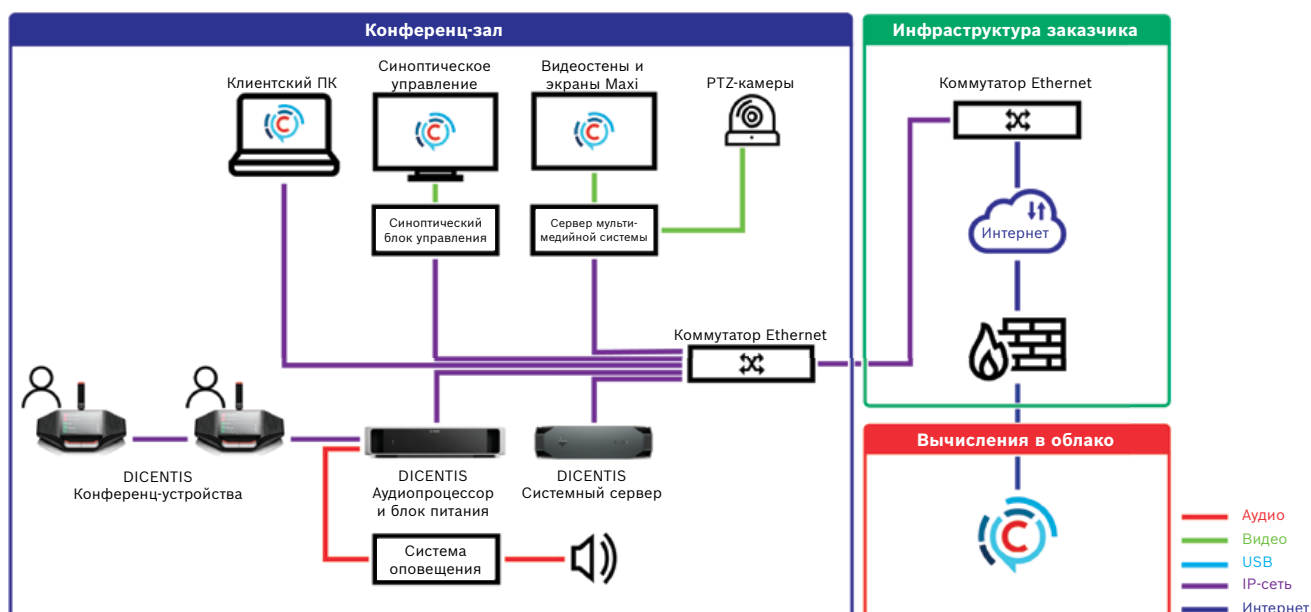
### Приложение Concilium

Приложение Concilium обеспечивает автоматическое подключение клиентов к облаку с помощью определенных учетных данных, а также использует двойную аутентификацию и биометрические данные, чтобы гарантировать наивысшую безопасность. Информационная панель обеспечивает прямой доступ к совещаниям, в том числе к документам, совместно используемым через облако. Приложение доступно для устройств на Android и iOS, работает на телефонах и планшетах и позволяет участвовать в совещаниях удаленно.

## Пример применения для развертывания на объекте:



## Пример системы для развертывания в облаке:



## Преимущества для конечных пользователей (председателей, участников и оператора)

- ▶ Получение всей необходимой документации без ведения бумажных протоколов совещаний
- ▶ К совещанию можно подготовиться заранее, определив повестку дня, составив вопросы для голосования, подготовив данные делегатов, список выступающих и многое другое
- ▶ Автоматизированное создание протокола совещания благодаря автоматическому распознаванию речи
- ▶ Поточная передача аудио, видео и данных в режиме реального времени
- ▶ Приложение Concilium помогает участникам во время совещаний и позволяет им участвовать удаленно, управлять документами, голосовать и многое другое

## Преимущества для системных интеграторов/установщиков:

- ▶ Полностью интегрированное решение с нашим официальным партнером по интеграции Concilium
- ▶ Спокойствие благодаря использованию проверенного и утвержденного решения
- ▶ Удобное, настраиваемое под индивидуальные потребности решение с широкими возможностями
- ▶ Простая установка и настройка

**Bosch Security and Safety Systems**

Для получения дополнительных сведений посетите веб-сайт  
**[www.boschsecurity.com](http://www.boschsecurity.com)**.

© Bosch Security Systems B.V. 2022  
Сохраняется право на внесение изменений.