

## Toplantıları etkin biçimde düzenleme ve yönetme

Bosch ve Concilium'dan entegre bir çözüm

### **Zorluklar**

Profesyonel toplantılar genellikle kapsamlı hazırlık süreleri gerektirir. Etkinliğin yapısına bağlı olarak gerçek toplantı başlamadan önce çeşitli ön koşulların tanımlanması ve konferans iş akışına entegre edilmesi gerekir, bu da bazen zor ve zaman alıcı olabilir. Gündemi, katılımcı listesini ve oylama pusulalarını hazırlama, en iyi oda düzenini yerinde bulma ve tesislerdeki çeşitli ekranlarda içerik görüntüleme gibi genel görevlerin yanı sıra, uzak katılımcıları karma toplantılara entegre etme, toplantıları yayınlama veya kaydetme, özel roller atama gibi çözülmesi gereken daha karmaşık zorluklar da vardır.

### **Pazar gereksinimleri**

Günümüzde konferanslarda, hem yerinde hem de uzak katılımcılar için, tamamı sorunsuz bir multimedya toplantı deneyimi oluşturmak üzere entegre edilmiş masaüstü cihazlar, video ekranlar, dizüstü bilgisayarlar, PA sistemleri ve PTZ kameralar gerekebilir.

Profesyonel müşteriler, ihtiyaçlarına tam olarak uyan, son teknoloji işlevsellik ve esneklik sunan, kullanımı kolay, arızaya karşı emniyetli, müdahalesiz ve toplantıyı ve sonuçları belgeleyebilen bir çözüm bekler.

İş Ortağı:

## Bosch çözümü: Tüm işlevlere sahip tam entegrasyon

DICENTIS konferans sistemi, toplantılarınızı daha verimli ve üretken hale getirmek için konuşma anlaşılabilirliğini en üst düzeye çıkarır. IP ve sunucu tabanlı mimariyle yüksek esneklik, 100 dile kadar üstün ses performansı ve üçüncü taraf entegrasyonu sağlamak üzere açık standartlar üzerine kurulmuştur. Sistem, konferans zinciri boyunca hassas verileri korumak için piyasadaki en güçlü güvenlik korumasından yararlanır.

## Concilium çözümü: Toplantı hazırlama, toplantının yönü ve uzaktan katılım

Concilium, belediye meclisi ve şirket toplantıları için belge yönetimi, uzaktan katılım, konferans, kamera kontrolü, yayın ve e-oylama sağlayan yenilikçi dijital toplantı yöneticisi sunar. Bu üç ana teklif, toplantı hazırlığından toplantı yönetimine ve uzaktan katılıma kadar tüm önemli işlevleri karşılar.

### Toplantı hazırlığı

Concilium, belediye meclisi, kurullar ve diğer kurumsal yönetim toplantıları gibi farklı etkinlikler düzenlemek için güçlü bir araç sunar. Bu araca genellikle günlük toplantılar düzenleyen idari personel erişebilir. Her olay, oturum açma modu, yeter sayı, delegelerin yönetimi ve tartışılacak içerik ayarlanarak özelleştirilebilir.

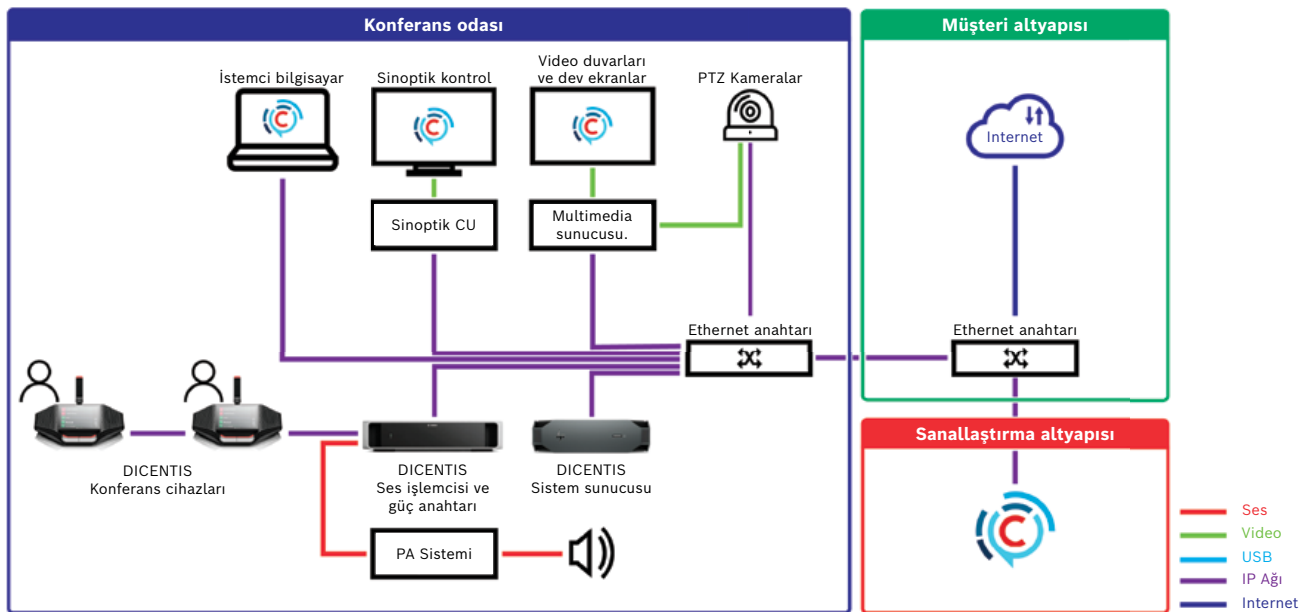
### Toplantının yönü

Bu işlevler, kullanıcının bütün toplantıların kontrolünü her zaman elinde tutmasını sağlar. Gündemi, konuşmacı listesini, konuşma zamanlarını, toplantı odasını, oylama senaryolarını oluşturmanın yanı sıra video duvarlarını seçme ve yayını kontrol etme gibi tüm genel konferans görevlerinin kullanımı kolay ve sezgiseldir.

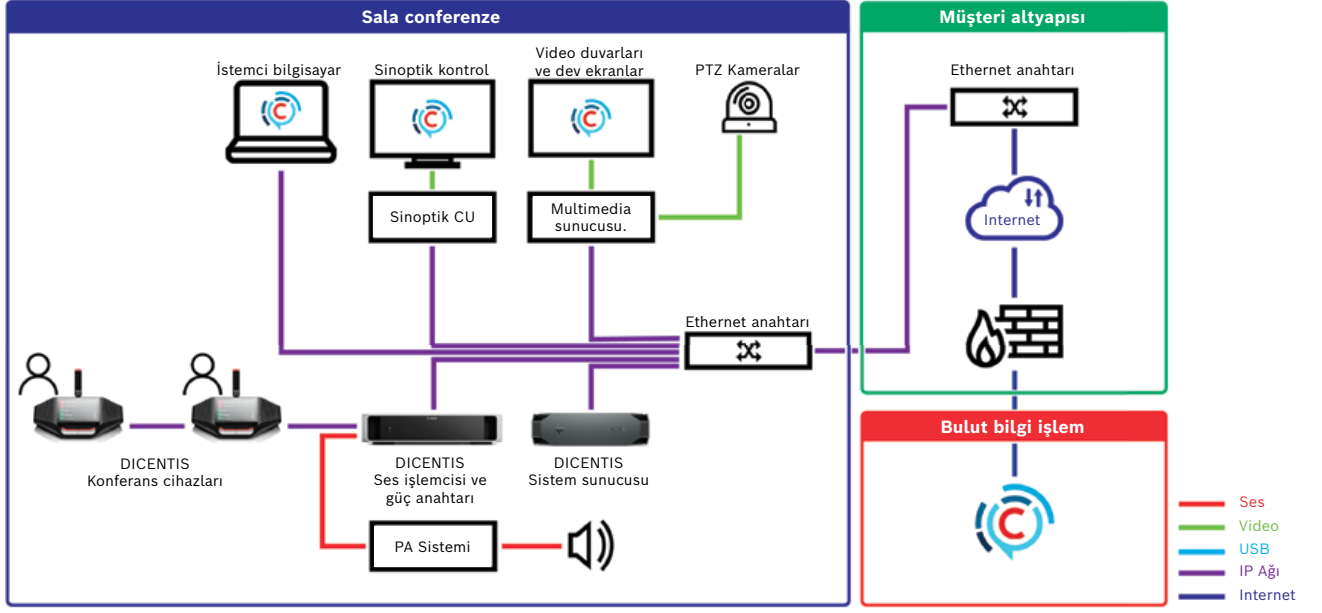
### Concilium uygulaması

Concilium uygulaması, en yüksek güvenliği sağlamak amacıyla çift kimlik doğrulaması ve biyometri aracılığıyla müşterileri tanımlı kimlik bilgileriyle otomatik olarak buluta bağlar. Pano, bulutta paylaşılan belgeler de dahil olmak üzere toplantılara doğrudan erişim sağlar. Android ve iOS cihazlarda kullanılabilen uygulama, telefon ve tabletlerde çalışır ve uzaktan katılım yoluyla toplantıyla etkileşim sağlar.

## Yerinde kurulum için uygulama örneği:



## Bulut kurulumu için sistem örneği:



## Son kullanıcı açısından faydaları (başkanlar, katılımcılar ve operatör)

- ▶ Kağıtsız toplantılar için gerekli tüm dosyalar toplantı sırasında alınabilir
- ▶ Toplantı, gündem oluşturularak, oylama soruları, delege verileri, konuşmacı listesi ve çok daha fazlası hazırlanarak önceden ayarlanabilir.
- ▶ Otomatik konuşma tanıma ile otomatik toplantı tutanakları oluşturulabilir
- ▶ Ses, video ve verilerin çevrimiçi canlı yayını
- ▶ Concilium uygulaması, toplantı sırasında katılımcıları destekler ve uzaktan katılmalarına, belgeleri yönetmelerine, oy kullanmalarına vb. olanak sağlar.

## Sistem entegratörü/teknisyen açısından avantajları:

- ▶ Resmi entegrasyon ortağımız Concilium ile eksiksiz, sorunsuz entegre çözüm
- ▶ Test edilmiş ve onaylanmış çözüm gönül rahatlığı sağlar
- ▶ Bireysel ihtiyaçlara göre kapsamlı özelliklere sahip kullanıcı dostu, özelleştirilebilir çözüm
- ▶ Kolay montaj ve yapılandırma

**Bosch Security and Safety Systems**

Daha fazla bilgi için, [www.boschsecurity.com](http://www.boschsecurity.com) adresini ziyaret edin.

© Bosch Security Systems B.V. 2022  
Değişiklik yapma hakkı saklıdır.